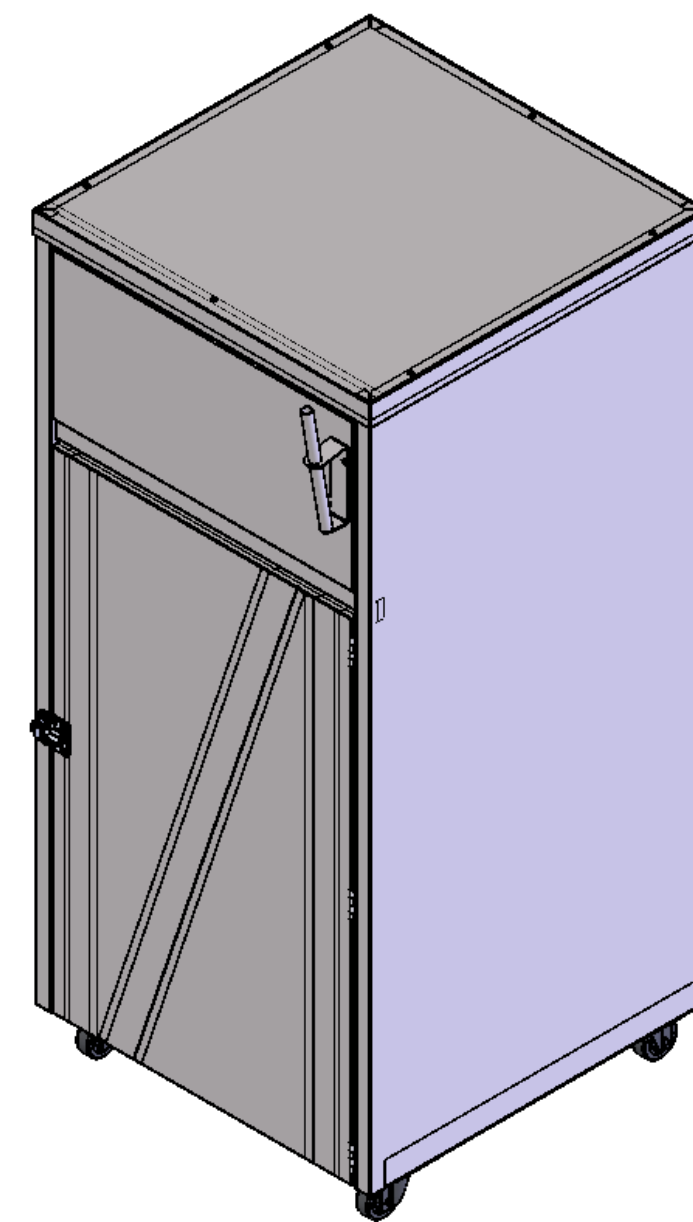


DESCRIPTIVO TÉCNICO:

- MATERIAL EM AÇO INOX.
- ACABAMENTO ESCOVADO FOSCO.
- RECIPIENTE PLÁSTICO DE 100Lts.
- PUXADOR REFORÇADO EM AÇO INOX.
- TRINCO TIPO GANCHO P/ PORTA.
- 4 RODÍZIOS 2" GIRATÓRIOS, SENDO 2 C/ FRIOS.
- ARESTAS APARENTES TODAS EM BAINHA.



WhatsApp 11 94543 7625



CLIENTE: CARREFOUR
 DESCRIÇÃO: LIXEIRA
 OP: ITEM: QTD.:

PROJ.:	ESCALA:
DES.:	DATA:
DESENHO N°	REV.