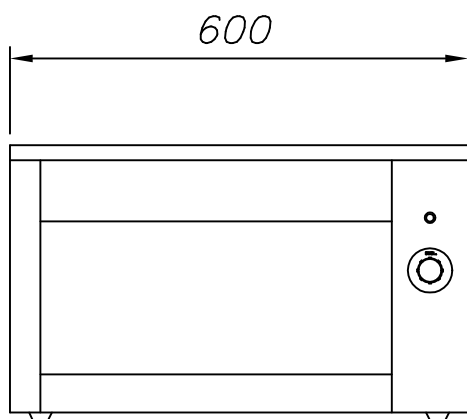
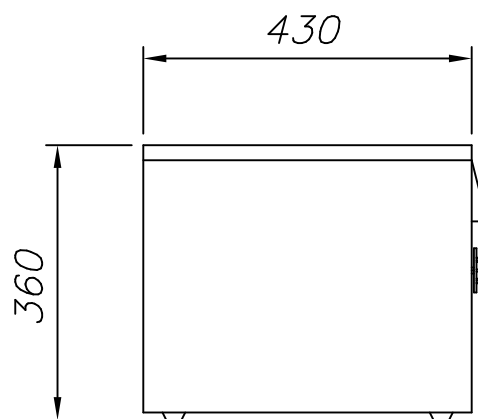


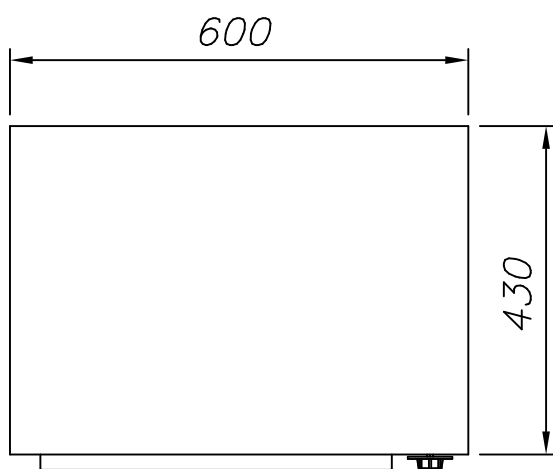
ESTE DESENHO É DE PROPRIEDADE DA TOPEMA IND. COM. LTDA., ESTANDO TODOS SEUS DIREITOS RESERVADOS, NÃO PODEENDO SER COPIADO PARCIAL OU INTEGRALMENTE SEM PREVIA AUTORIZAÇÃO



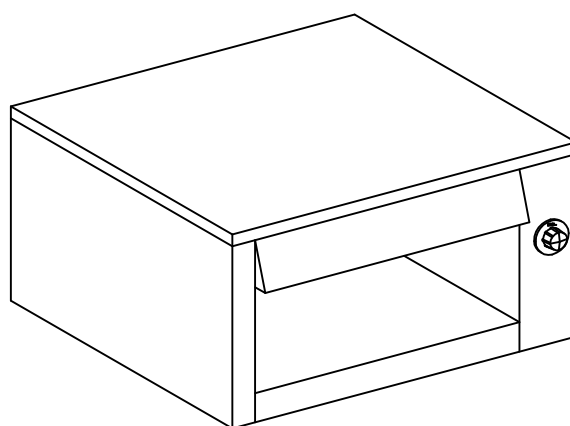
Elevação



Lateral



Planta



Perspectiva

Construção:

- \*Corpo em aço inox 430
- \*Potência: 1600 W
- \*Tensão: 220 V monofásico
- \*Acabamento escovado
- \*Isolação em lã de vidro

Dimensões Interna  
Comprimento: 400 mm  
Altura: 180 mm



CLIENTE:  
DESCRIÇÃO: FORNO SALAMANDRA ELETRICO 1 CAMARA  
OP: ITEM: QTD.: 01

PROJ.: TOPEMA	ESCALA: S/ESC
DES.:	DATA:
DESENHO N NFOLS10B0001	REV. 0