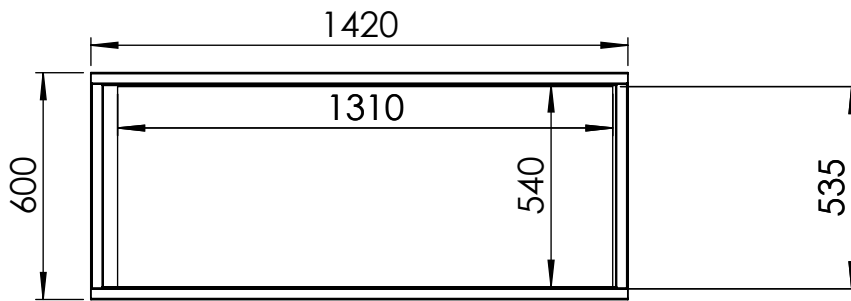
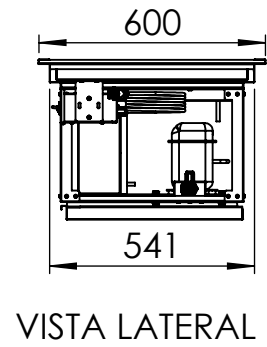
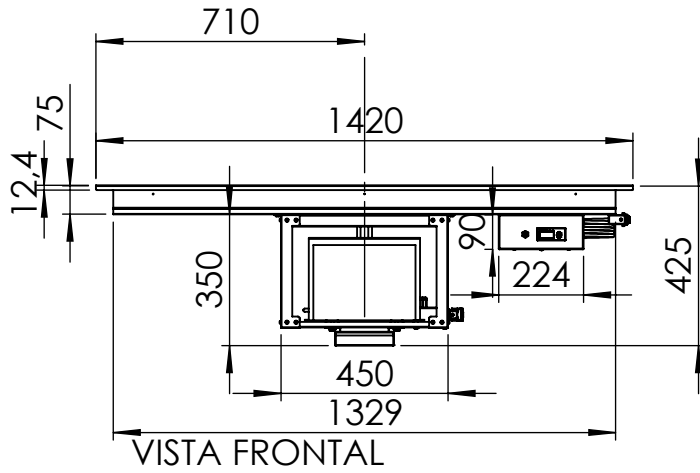
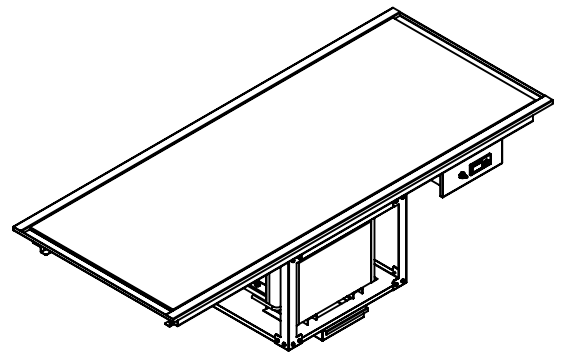


ESTE DESENHO É DE PROPRIEDADE DA TOPEMA IND. COM. LTDA., ESTANDO TODOS SEUS DIREITOS RESERVADOS, NÃO PODENDO SER COPIADO PARCIAL OU INTEGRALMENTE SEM PREVIA AUTORIZAÇÃO



PLANTA



PERSPECTIVA

NOTAS:
PISTA REFRIGERADA EM VIDRO TEMPERADO
CONTROLADORA MOVEL RASGO DE 45X125MM
AREA REFRIGERADA 1310 x 535
CORTE P/ EMBUTIR 1330X550
POTENCIA 1/3hp
Tensão 220V
Necessario ponto de esgoto'
Cores do Vidro: Preto, Grafite e Branco.
Cabo de alimentação: 1,2 m

WhatsApp 11 94543 7625



CLIENTE: TOPEMA
DESCRIÇÃO: EXPOSITOR REFRIGERADO DROP-IN 4 GN'S
OP: ITEM: QTD.:

PROJ.:	ESCALA:
DES.:	DATA:
DESENHO N°	REV.