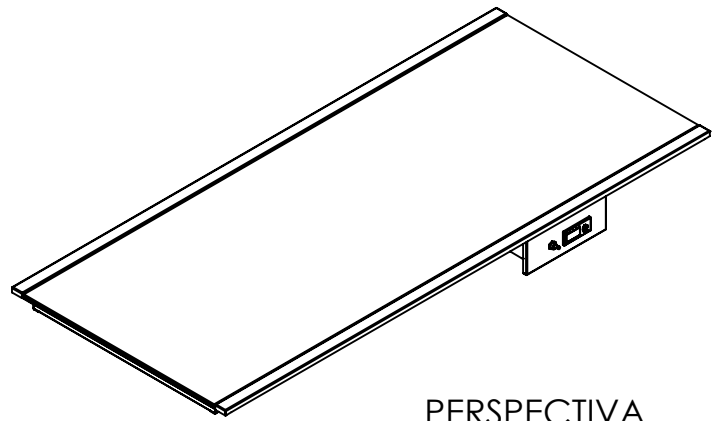
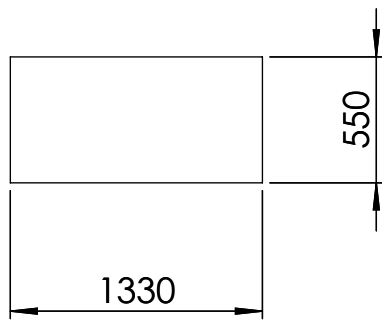
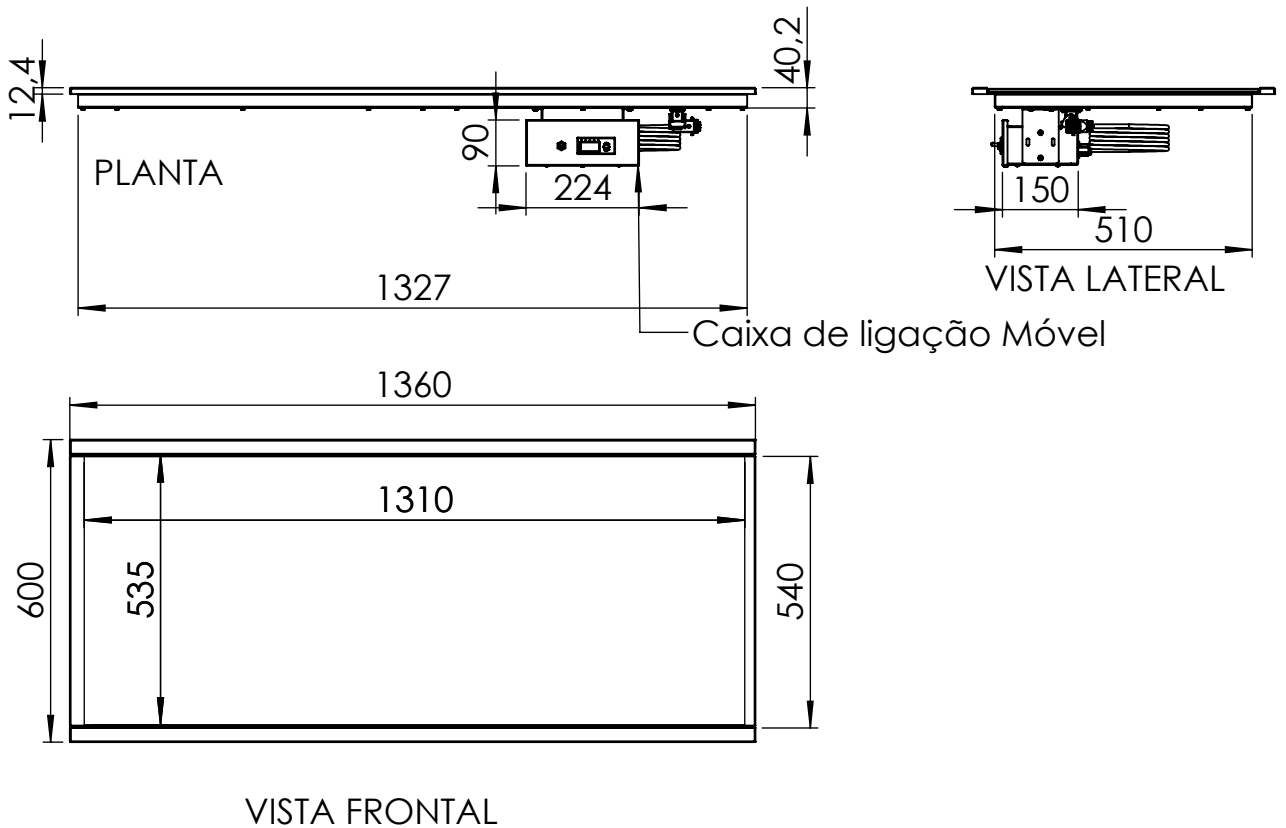


ESTE DESENHO É DE PROPRIEDADE DA TOPEMA IND. COM. LTDA., ESTANDO TODOS SEUS DIREITOS RESERVADOS, NÃO PODENDO SER COPIADO PARCIAL OU INTEGRALMENTE SEM PREVIA AUTORIZAÇÃO



PERSPECTIVA

NOTAS:
PISTA EM VIDRO TEMPERADO
CONTROLADORA MOVEL RASGO DE 45X125 mm
AREA TERMICA 1310X 535
POTENCIA 1600W x 220V
CORTE EMBUTIR 1330x 550
Temperatura de trabalho : 140 °C
Cores do Vidro: Preto, Grafite e Branco.
Cabo de alimentação: 1,2 m

WhatsApp 11 94543 7625



CLIENTE: TOPEMA
DESCRIÇÃO: EXPOSITOR AQUECIDO DE EMBUTIR KMF TOPEMA 4GN'S
OP: ITEM: QTD.:

PROJ.:	ESCALA:
DES.:	DATA:
DESENHO N°	REV.