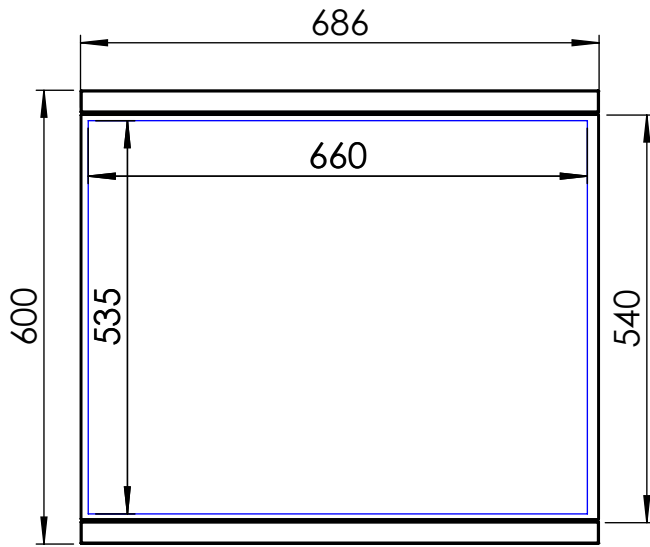
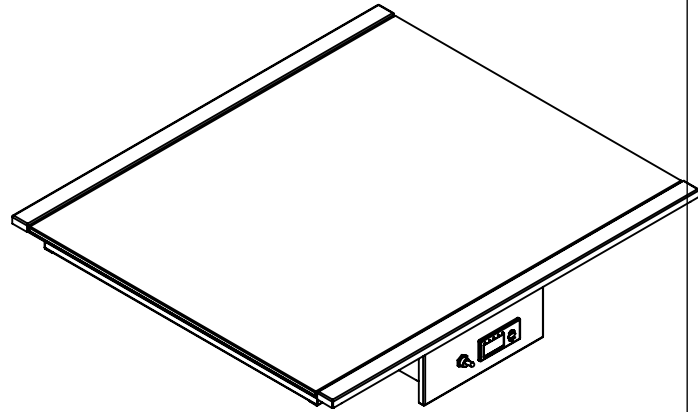


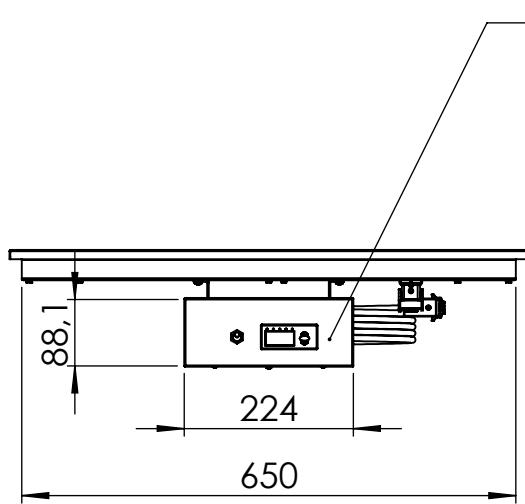
ESTE DESENHO É DE PROPRIEDADE DA TOPEMA IND. COM. LTDA., ESTANDO TODOS SEUS DIREITOS RESERVADOS, NÃO PODENDO SER COPIADO PARCIAL OU INTEGRALMENTE SEM PREVIA AUTORIZAÇÃO



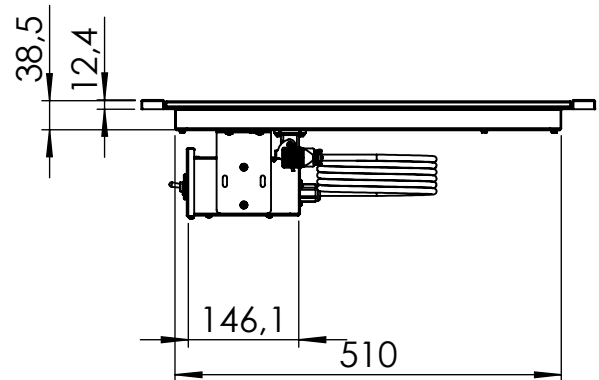
PLANTA



PERPESCTIVA

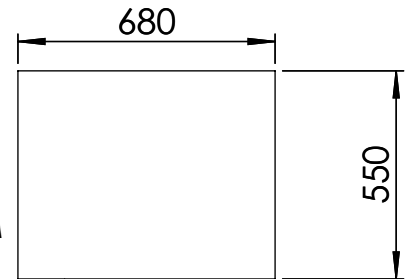


VISTA FRONTAL



VISTA LATERAL

NOTAS:
PISTA EM VIDRO TEMPERADO
CONTROLADORA MOVEL RASGO DE 45X125 MM
AREA TERMICA 660X535
POTENCIA 800Wx220V
CORTE DE EMBUTIR 680X550
Temperatura de trabalho: 140 °C
Cores do Vidro :Preto ,Grafite e Branco
Cabo de alimentação: 1,2 m



Area de corte do granito

WhatsApp 11 94543 7625



CLIENTE: TOPEMA

DESCRIÇÃO: EXPOSITOR AQUECIDO KMF TOPEMA DE ENCAIXE 2GN'S

OP:

ITEM:

QTD.:

PROJ.:

ESCALA:

DES.:

DATA:

DESENHO N°

REV.