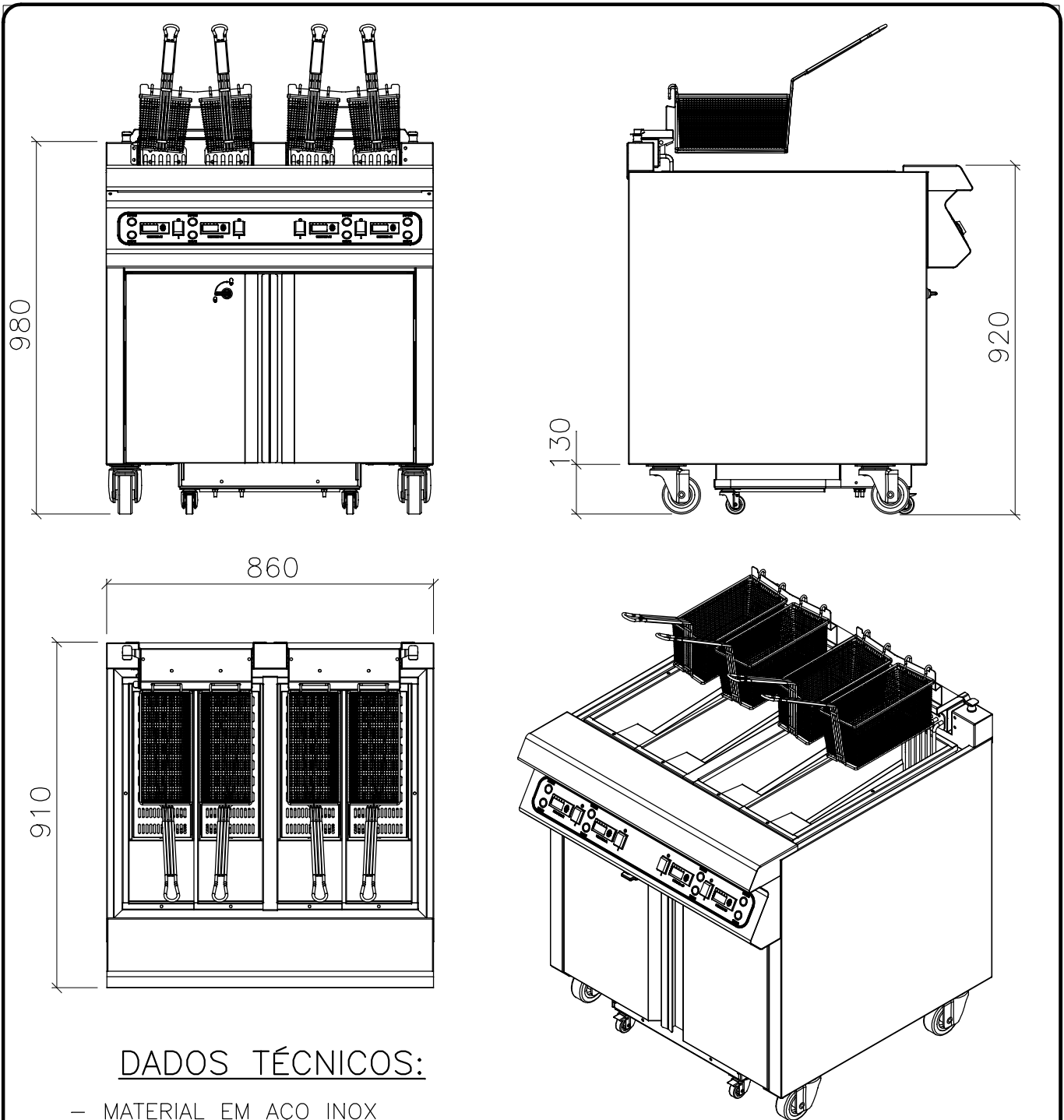


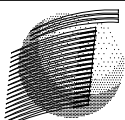
ESTE DESENHO É DE PROPRIEDADE DA TOPEMA IND. COM. LTDA., ESTANDO TODOS SEUS DIREITOS RESERVADOS, NÃO PODEENDO SER COPIADO PARCIAL OU INTEGRALMENTE SEM PREVIA AUTORIZAÇÃO



DADOS TÉCNICOS:

- MATERIAL EM AÇO INOX
- ACABAMENTO POLIDO ESCOVADO
- TEMPERATURA DE TRABALHO DE 190°C
- 2 CABOS DE ALIMENTAÇÃO FLEXÍVEL 4x5mm² COM 2,50m DE COMPRIMENTO COM PLUG DE 32A 3 POLAR. REF. S-4276W 220V 30-S 4579W / 380V 30-S 5276-STECK.
- TENSÃO TRIFÁSICO (220V+TERRA / 380V+NUTRO+TERRA)
- POTÊNCIA DE 18kw PARA FRITADEIRA SPLIT CADA TACHO
- VOLUME DE ÓLEO PARA CADA FRITADEIRA SPLIT 11Lts (CADA TACHO)
- CONSUMO DE 50A APROXIMADO
- RODÍZIOS GIRATÓRIOS DE 4" SENDO 2 COM FREIOS E 2 SEM FREIOS.
- 2 TACHOS SENDO 2 SPLIT
- GABINETE C/ 2 PORTAS C/ TRINCO MAGNÉTICO

WhatsApp 11 94543 7625



TOPEMA COZINHAS PROFISSIONAIS

CLIENTE:

DESCRIÇÃO: FRITADEIRA ELÉTRICA SPLIT/SPLIT

OP:

ITEM:

QTD.:

PROJ.:

ESCALA:

DES.:

DATA:

DESENHO N

REV.