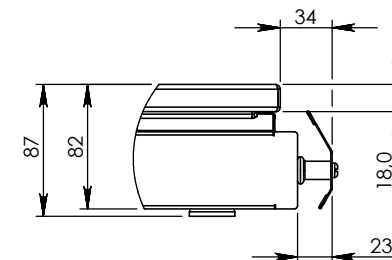
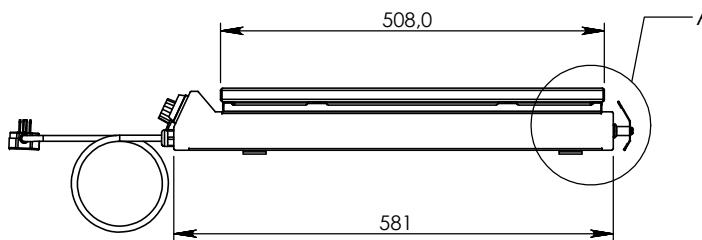
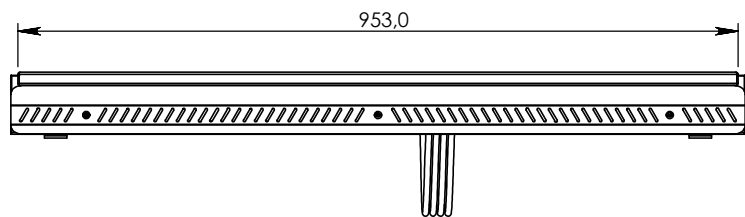
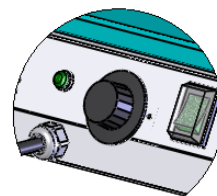
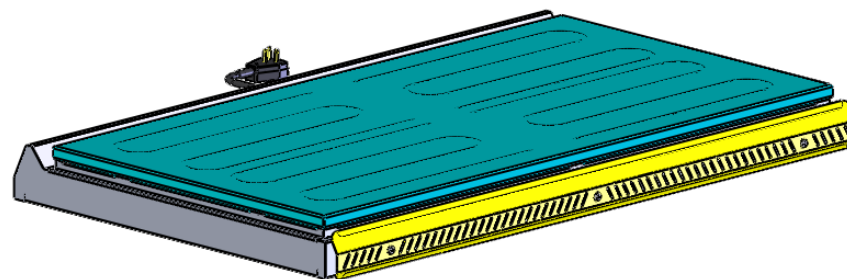
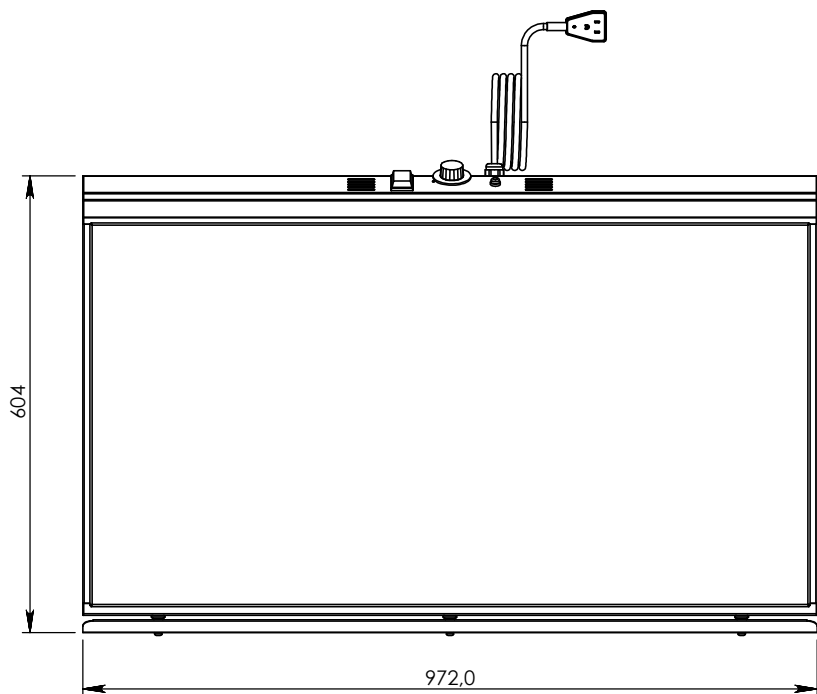


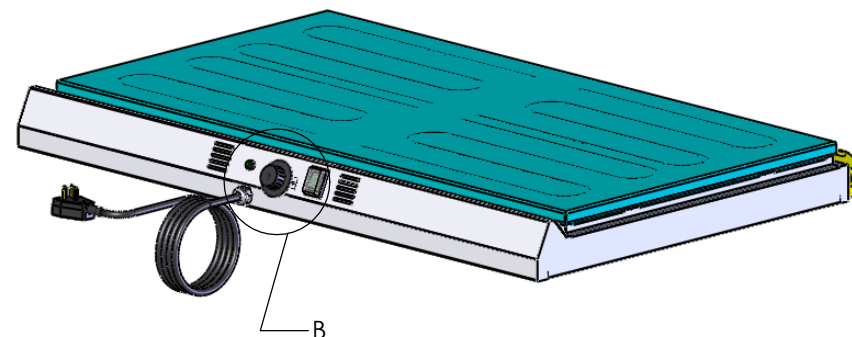
ESTE DESENHO É DE PROPRIEDADE DA TOPEMA IND. COM. LTDA., ESTANDO TODOS SEUS DIREITOS RESERVADOS, NÃO PODENDO SER COPIADO PARCIAL OU INTEGRALMENTE SEM PREVIA AUTORIZAÇÃO



DETALHE A  
ESCALA 1 : 5



DETALHE B  
ESCALA 1 : 5



NOTAS:

- 1 - Construção em aço Inoxidável
- 2 - Quatro pés de fixação.
- 3 - Potência: 2000W
- 4 - Tensão: 220V

whatsApp 11 94543 7625



CLIENTE: VIENA  
 DESCRIÇÃO: CONSERVADOR DE TEMPERATURA DE ALIMENTOS  
 OP:                    ITEM:                    QTD.:

PROJ.:	SSP	ESCALA:	1:10
DES.:	JOELMIR	DATA:	04/05/2009
DESENHO N°	N035013	REV.	