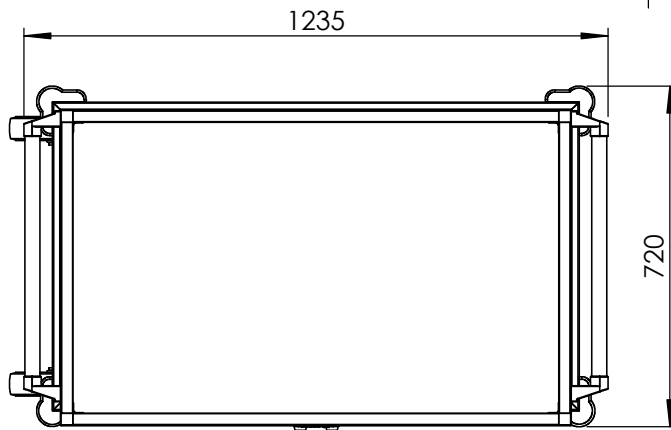
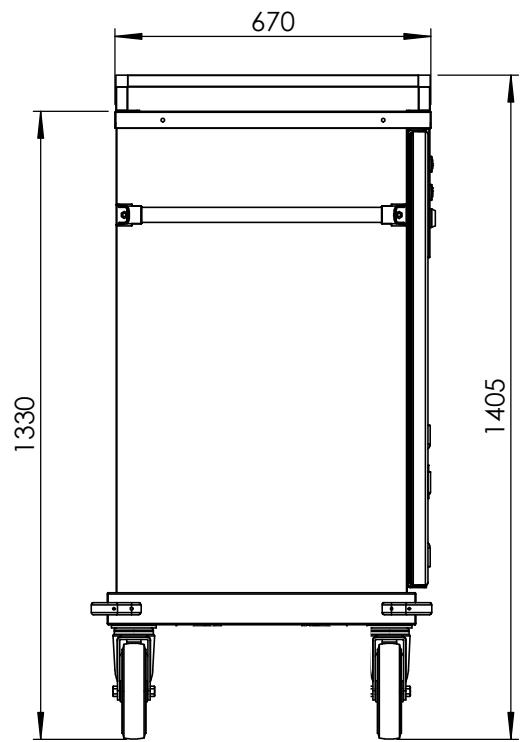
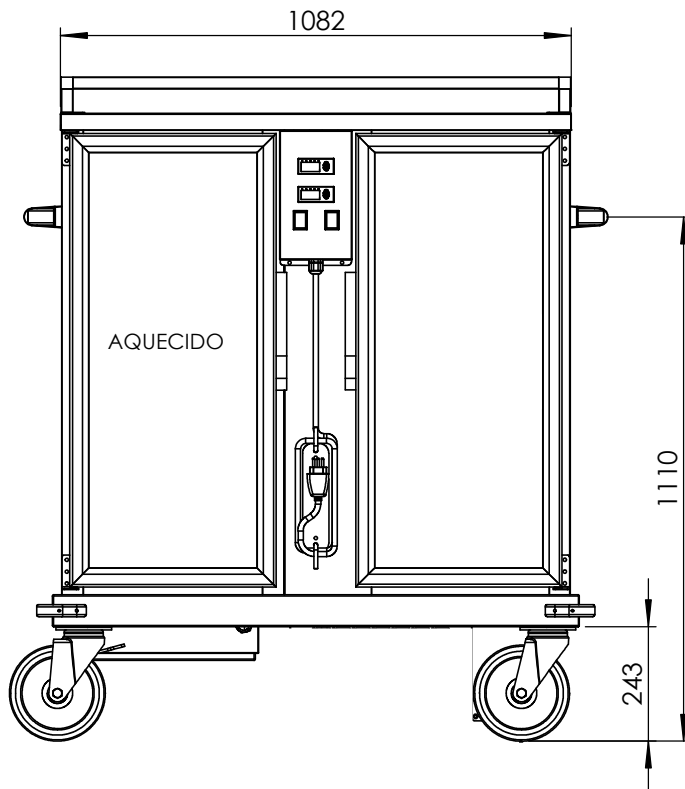


ESTE DESENHO É DE PROPRIEDADE DA TOPEMA IND. COM. LTDA., ESTANDO TODOS SEUS DIREITOS RESERVADOS, NÃO PODENDO SER COPIADO PARCIAL OU INTEGRALMENTE SEM PRÉVIA AUTORIZAÇÃO



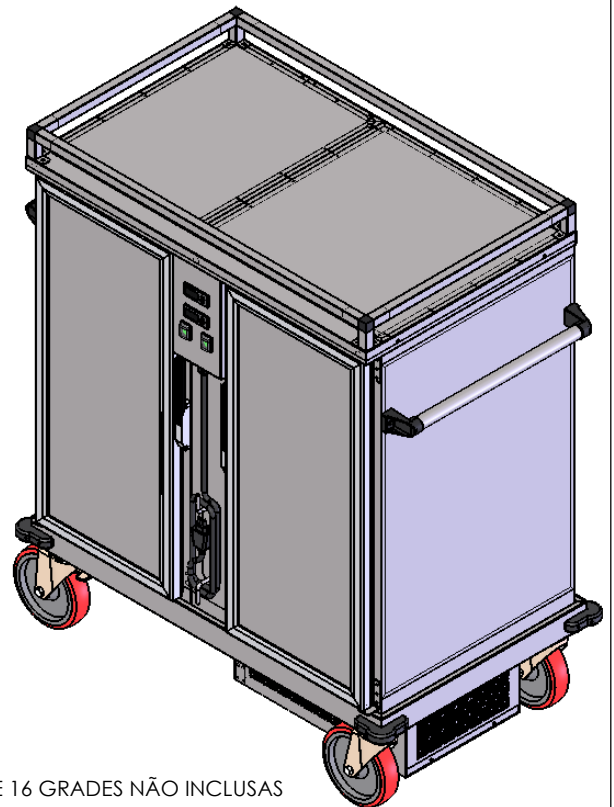
DADOS TÉCNICOS:

- CONSTRUÇÃO EM AÇO INOX.
- POLIMENTO ESCOVADO.
- PORTAS COM GAXETAS MAGNÉTICAS E TRINCOS.
- PUXADORES LATERAIS P/ MELHOR LOCOMOÇÃO.
- CONTROLADORES DE TEMPERATURA DIGITAIS QUE MOSTRAM A TEMPERATURA MESMO DEPOIS QUE O EQUIPAMENTO NÃO ESTÁ MAIS PLUGADO NA ENERGIA.
- APARADORES SUPERIORES P/ EVITAR QUE UTENSÍLIOS CAIAM NO TRANSPORTE.
- PARACHOQUES DE BORRACHA NOS 4 LADOS P/ PROTEÇÃO.
- SUPORTE PARA ENROLAR O CABO DE ALIMENTAÇÃO.
- RODÍZIOS DE 8" SENDO 2 C/ FREIOS GIRAT. E 2 S/ FREIOS FIXOS.
- SISTEMA DE GUIAS REGULÁVEIS P/ APOIO DE GN'S E GRADES.
- TENSÃO EM 220V COM POTÊNCIA TOTAL DE 2Kw.

LADO AQUECIDO.

- TEMPERATURA DE TRABALHO DE 80°C A 90°C.
- SISTEMA DE AQUECIMENTO POR AR FORÇADO P/ MELHOR DISTRIBUIÇÃO DA TEMPERATURA INTERNA.
- TEMPO P/ TEMPERATURA IDEAL É 15 A 20 MINUTOS APÓS LIGADO.

NESTE EQUIPAMENTO PODE SER USADO 14 GN'S 1/1x100, 16 BANDEJAS E 16 GRADES NÃO INCLUSAS NA COMPRA DESTA EQUIPAMENTO.



WhatsApp11 94543 7625



CLIENTE:

DESCRIÇÃO: CARRO TRANSPORTE COMBINADO AQUEC.

OP:

ITEM:

QTD.:

PROJ.:

ESCALA:

DES.:

DATA:

DESENHO N°

NCTPZZ0C0006

REV.