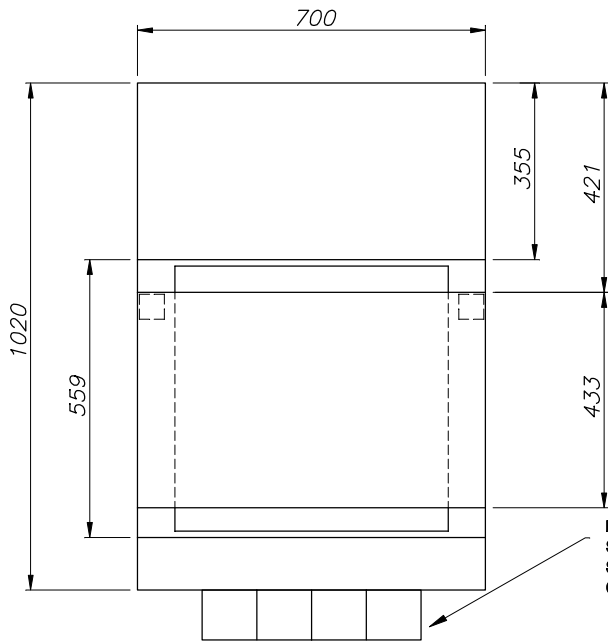
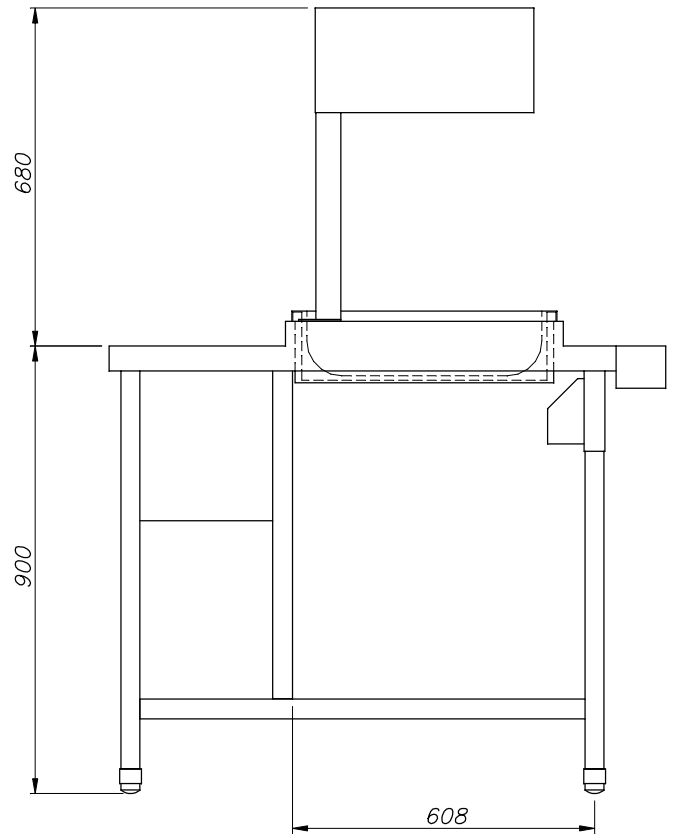
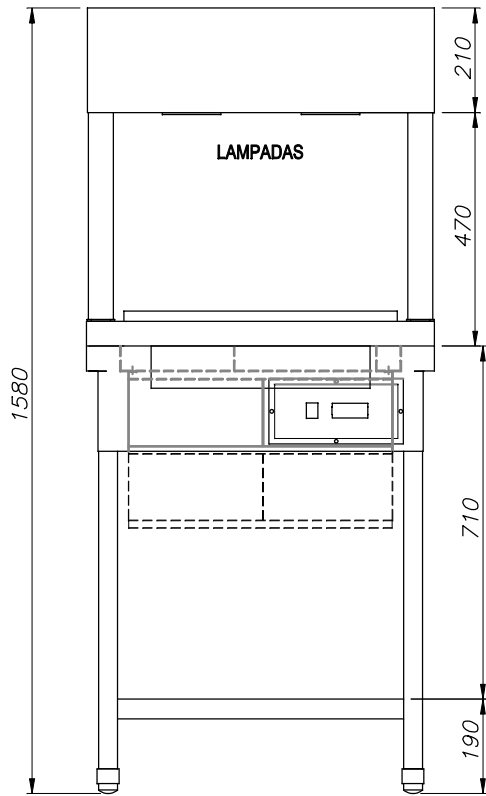


ESTE DESENHO É DE PROPRIEDADE DA TOPEMA IND. COM. LTDA., ESTANDO TODOS SEUS DIREITOS RESERVADOS, NÃO PODENDO SER COPIADO PARCIAL OU INTEGRALMENTE SEM PRÉVIA AUTORIZAÇÃO



MATERIAL: CHAPA DE AÇO INOX 430
 ACABAMENTO: POLIDO ESCOVADO
 AQUECIMENTO SUPERIOR COM 02 LÂMPADAS INFRAVERMELHAS DE 250W
 AQUECIMENTO INFERIOR COM 01 RESIST. CONTATO 380W
 POTÊNCIA TOTAL: 880W x 220V MONOFÁSICO
 ACOMPANHA 01 CHAPA DE FECHAMENTO (PINGADEIRA)
 TEMPERATURA DE OPERAÇÃO: +66 °C

whatsApp 11 94543 7625



CLIENTE:
 DESCRIÇÃO: UNIDADE DE RETENÇÃO BATATAS MEDIO
 OP: ITEM: QTD.:

PROJ.: TOPEMA	ESCALA: S/ESC
DES.: SLC	DATA: 04.12.19
DESENHO N	REV. 0