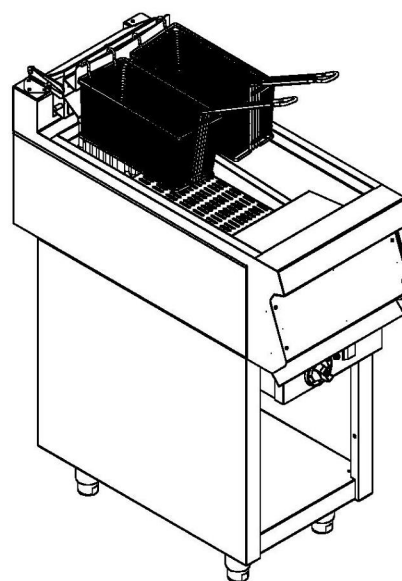
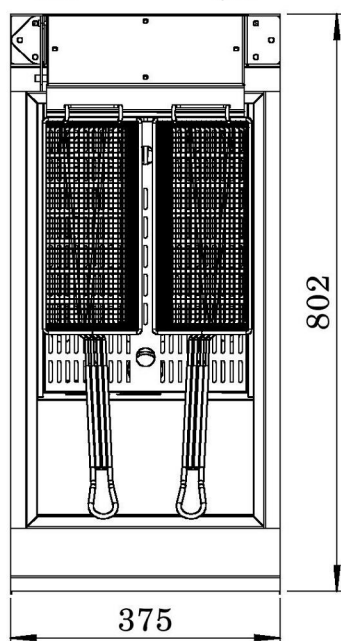
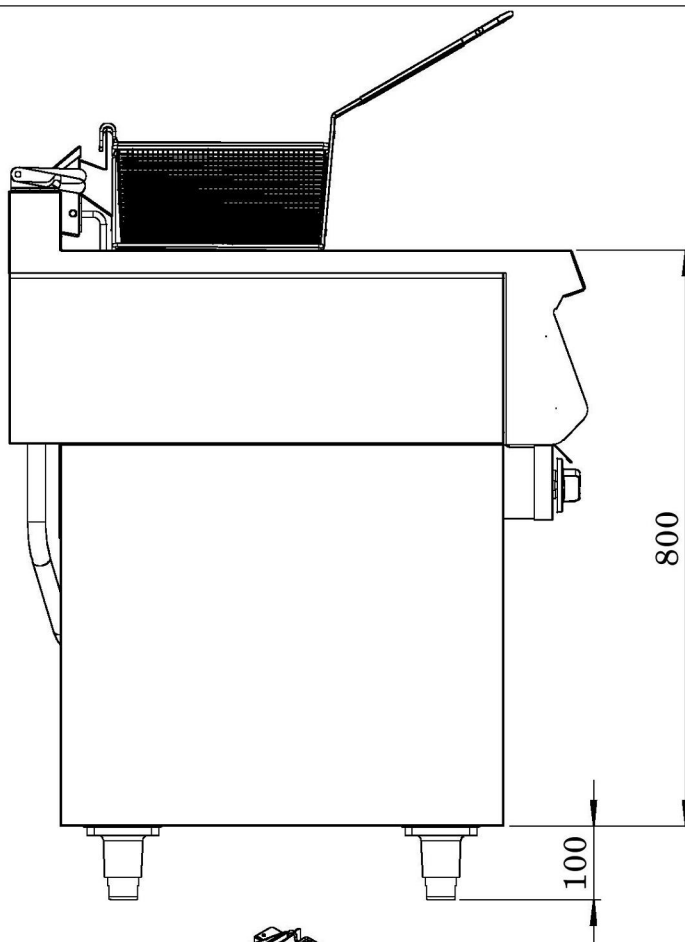
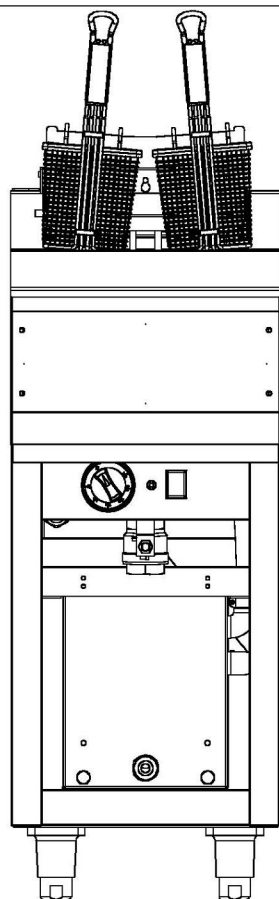


ESTE DESENHO É DE PROPRIEDADE DA TOPEMA IND. COM. LTDA., ESTANDO TODOS SEUS DIREITOS RESERVADOS, NÃO PODENDO SER COPIADO PARCIAL OU INTEGRALMENTE SEM PREVIA AUTORIZAÇÃO



- CONSTRUÇÃO EM AÇO INOX
- ACABAMENTO ESCOVADO
- ESTRUTURA INTERNA EM AÇO ESPECIAL
- RESISTÊNCIA TUBULAR BASCULANTE EM AÇO INOX
- POTÊNCIA TOTAL DE 18.000 W
- CAIXA PLÁSTICA PARA COMANDO ELÉTRICO
- TENSÃO 220 V TRIFÁSICO OU 380 V TRIFÁSICO
- CONTROLE DE TEMPERATURA POR TERMOSTATO
- TERMOSTATO DE SEGURANÇA
- ACOMPANHAM 2 CESTOS DE FRITURA

whatsApp 11 94543 7625



CLIENTE:

DESCRIÇÃO: FRITADEIRA ELET SPLIT 20 LT C/ GABI  
LINHA PREMIUM

OP: P09582 ITEM: 03A QTD.: 01

PROJ.: TOPEMA

ESCALA: S/ESC

DES.: BM

DATA: 31/03/2021

DESENHO N NFTEPC0B0002

REV. 0